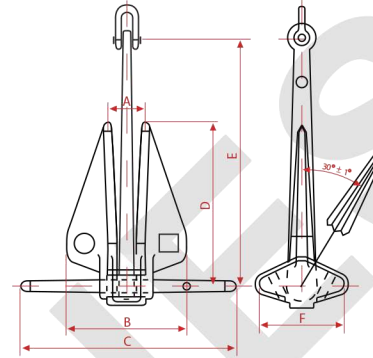


## JANGKAR DANFORTH

### DANFORTH ANCHOR



Weight (Kg)	A (mm)	B (mm)	C (mm)	D (mm)	E (mm)	F (mm)
75	200	450	830	590	1080	260
100	216	490	930	640	1180	290
120	220	505	970	670	1230	300
125	234	520	1000	690	1270	310
150	242	550	1060	732	1348	330
200	266	600	1150	810	1490	360
250	294	650	1240	870	1600	390
276	296	660	1250	885	1620	400
300	312	690	1320	925	1700	420
400	342	750	1460	1010	1810	460
500	368	800	1570	1100	2020	490
750	414	910	1800	1260	2300	560
1000	450	980	1980	1380	2540	620
1250	484	1070	2100	1490	2740	670
1500	512	1120	2220	1580	2850	700
2000	560	1130	2440	1730	2910	770
2500	605	1217	2628	1864	3070	830
4000	700	1420	3070	2170	3590	970
5000	735	1482	3200	2270	3840	1020
6000	800	1620	3500	2480	4100	1100